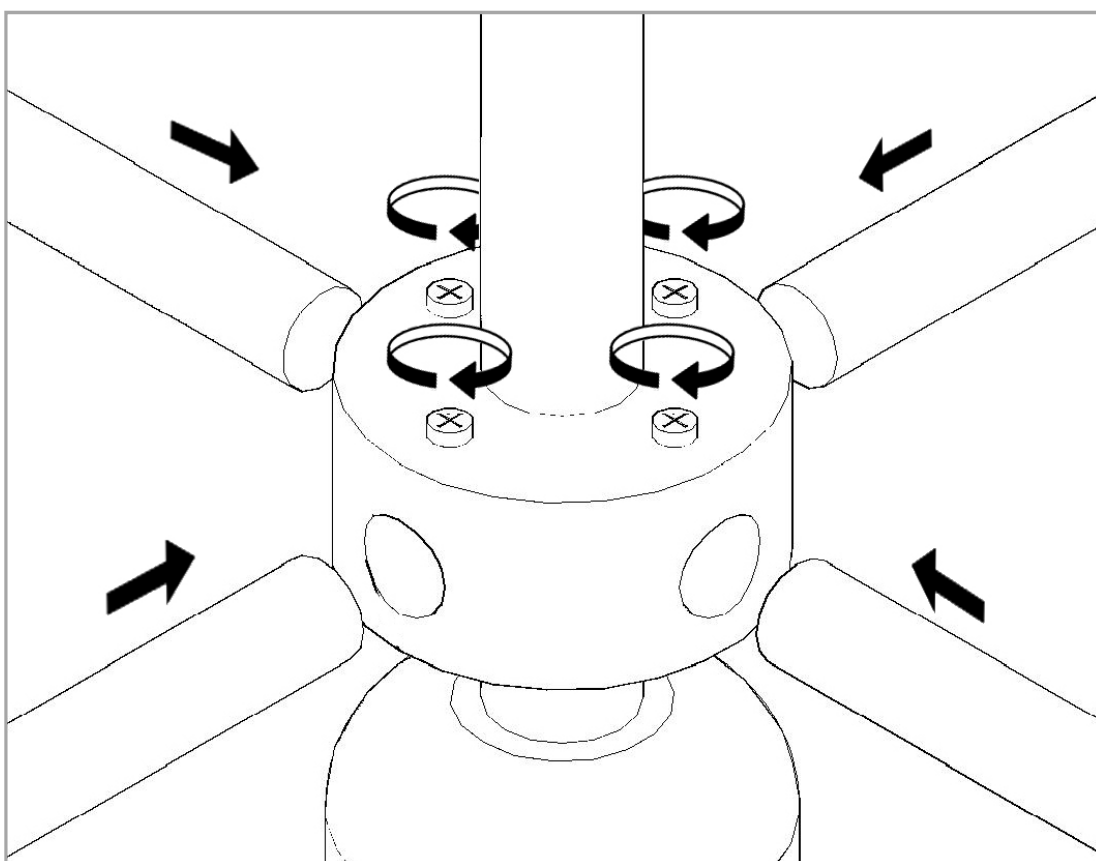
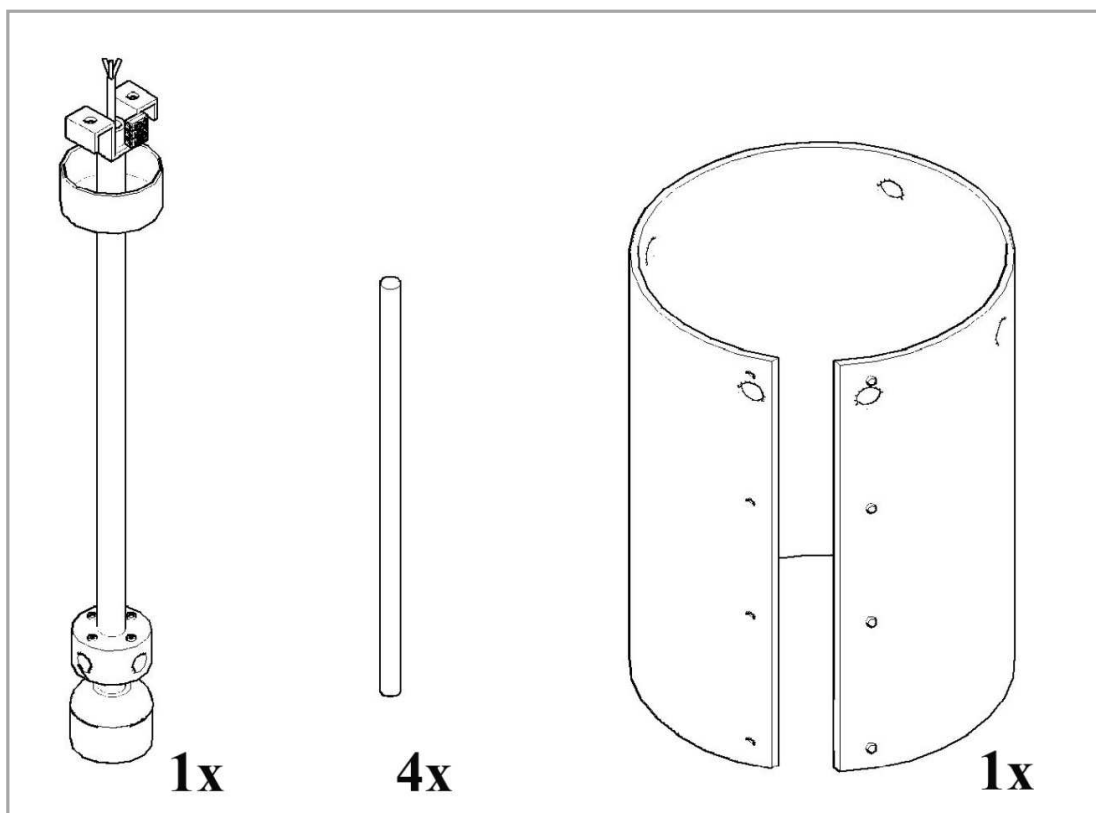
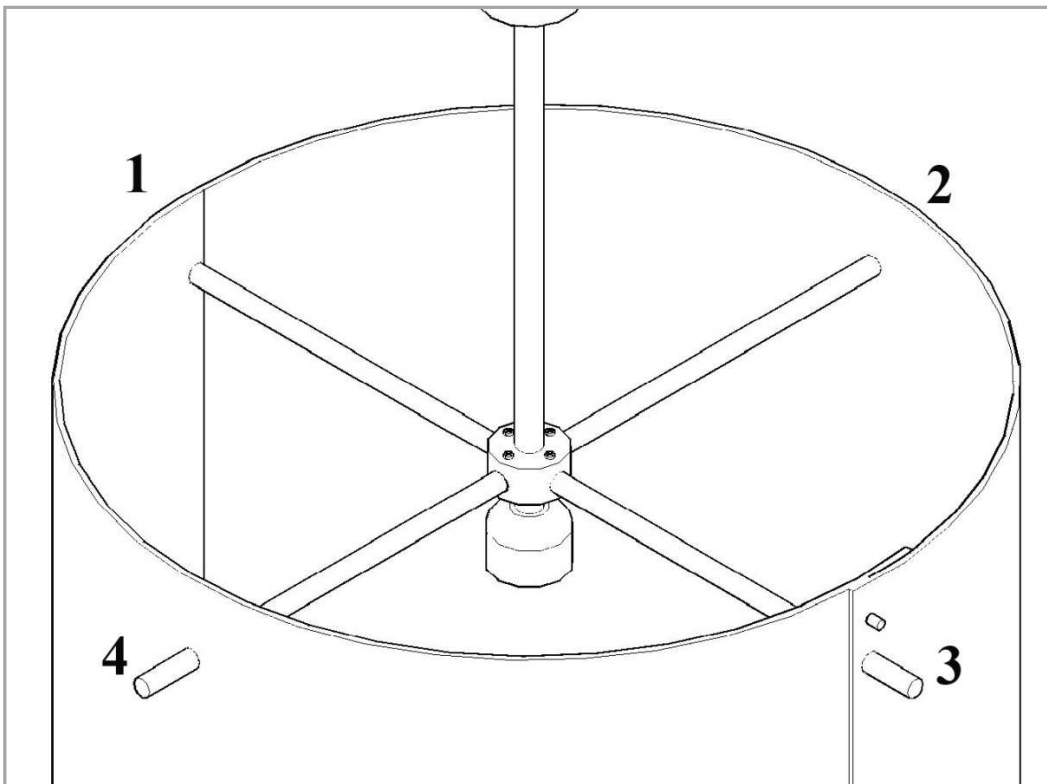
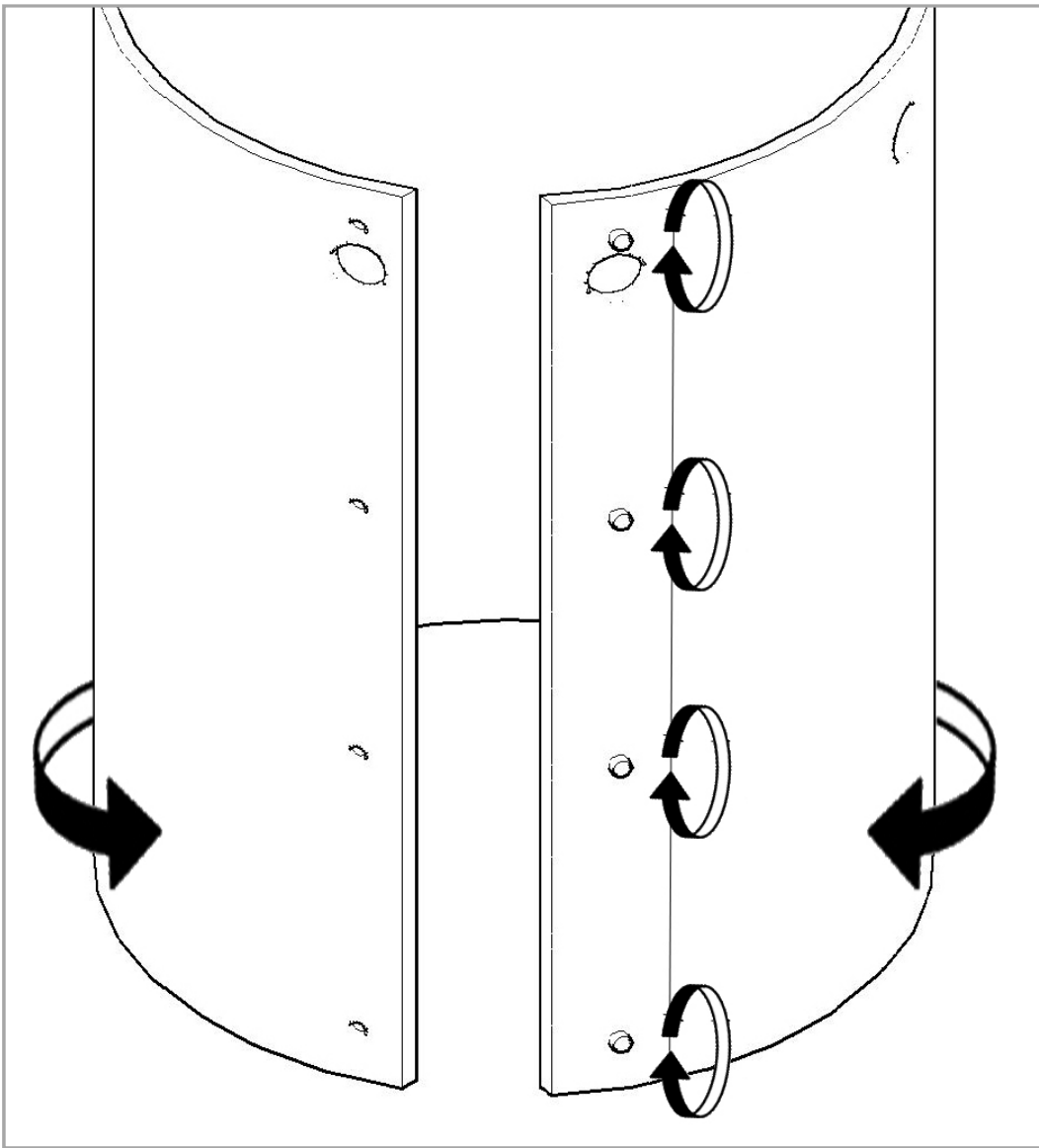
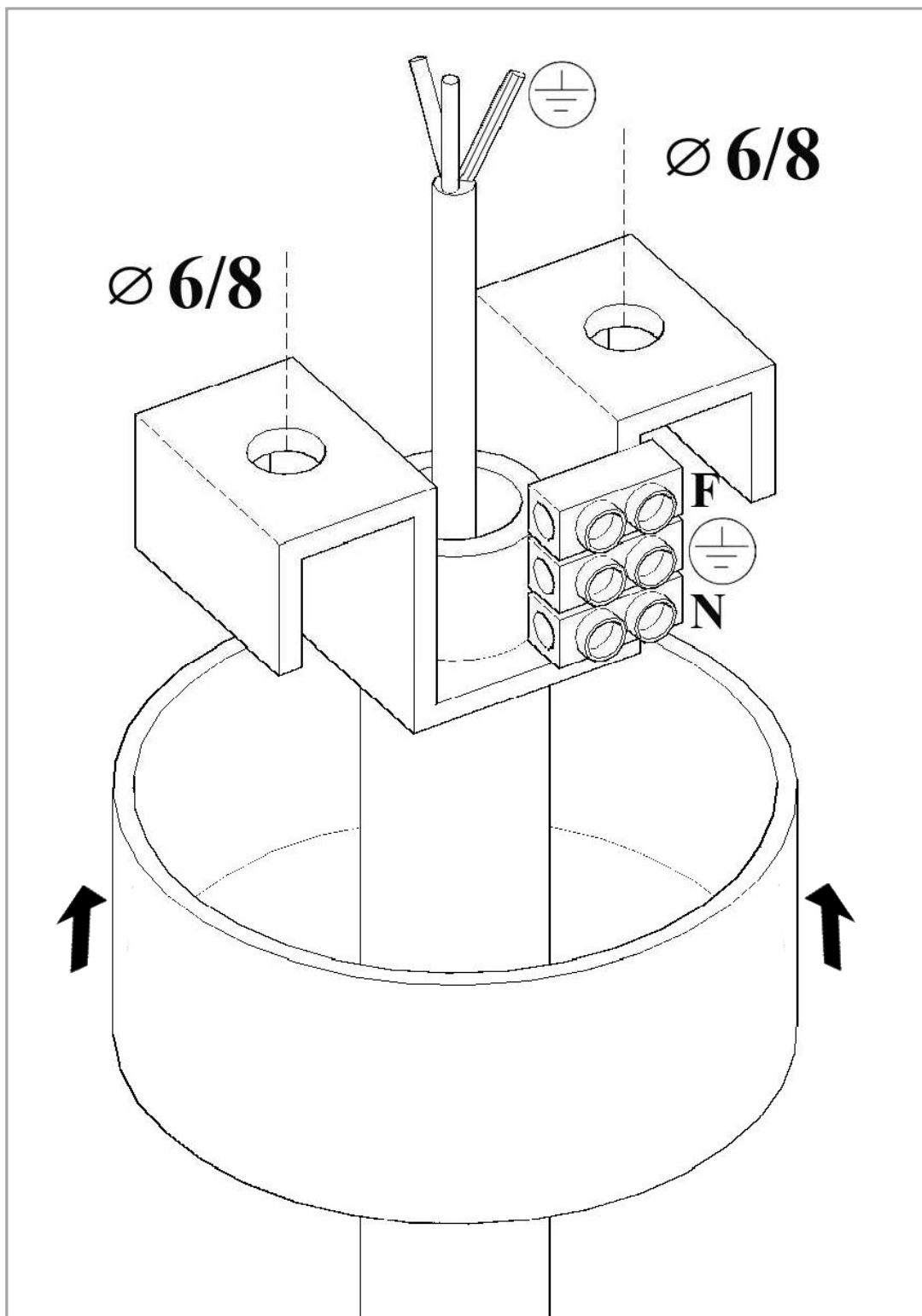


ARREDARE ATMOSFERE

Lampadario







Collegare il cavo giallo-verde al morsetto contrassegnato con il relativo simbolo.
Tutte le operazioni dovranno essere effettuate solo da personale qualificato.



Questo prodotto non deve essere smaltito come rifiuto municipale misto, effettuare una raccolta separata